



## РУКОВОДСТВО ПО ЭКСПЛУАТАЦИИ

# АВТОНОМНЫЙ АВАРИЙНЫЙ СВЕТОДИОДНЫЙ СВЕТИЛЬНИК GENILED СЕРИИ ELEMENT

Благодарим за выбор продукции Geniled. Перед установкой и эксплуатацией светильника Geniled внимательно ознакомьтесь с данным руководством.

### 1. ОБЩИЕ СВЕДЕНИЯ И НАЗНАЧЕНИЕ

1.1. Автономный аварийный светодиодный светильник Geniled Element — недорогой компактный светильник. Применяется для освещения различных объектов внутреннего и наружного назначения. За счет восьми вариантов крепления Element можно устанавливать на различные конструкции, а четыре вида рассеивателей на выбор обеспечивают необходимое световое распределение и высокую степень защиты от механических воздействий. Автономный аварийный светильник оснащен блоком аварийного питания (БАП) и предназначены для организации основного и аварийного освещения.

1.2. Аварийные светильники имеют 3 модификации: **EM 1, EM 3, RES 1**.

**EM 1 (Emergency 1 hour)** предназначен для организации аварийного освещения для эвакуации людей со временем работы 1 час.

**EM 3 (Emergency 3 hours)** предназначен для организации аварийного освещения для эвакуации людей со временем работы 3 часа.

**RES 1 (Reserve 1 hour)** предназначен для организации резервного освещения со временем работы 1 час.

### 2. КОМПЛЕКТ ПОСТАВКИ

1. Светодиодный светильник Geniled серии Element	1 шт.
2. Упаковка	1 шт.
3. БАП типа EM 1, EM 2 или RES 1 (в зависимости от комплектации)	1 шт.
4. Руководство по эксплуатации	1 шт.

Система крепления в комплект поставки не входит и приобретается отдельно. Вариант системы крепления зависит от варианта монтажа. Описание видов крепления представлено в п.3.3 настоящего руководства.

### 3. ТЕХНИЧЕСКИЕ ХАРАКТЕРИСТИКИ

3.1. Основные технические характеристики представлены в таблице 1.

Таблица 1. Технические характеристики светодиодного светильника серии Element.

Наименование	Потребляемая мощность, Вт	Напряжение питания (В), Частота питающей сети (Гц)	Коэффициент пульсаций	Габаритные размеры*, мм	Масса светильника*, кг
Element 0,5x1 30Вт	30	220±10%, 50/60	<2%	500x120x107	2,4
Element 0,5x1 40Вт	40	220±10%, 50/60	<2%	500x120x107	2,5
Element 0,5x1 50Вт	50	220±10%, 50/60	<2%	500x120x107	2,5
Element 0,5x1 60Вт	60	220±10%, 50/60	<2%	500x120x107	2,6
Element 0,5x1 70Вт	70	220±10%, 50/60	<2%	500x120x107	2,6
Element 1x1 40Вт	40	220±10%, 50/60	<2%	1000x120x107	4,3
Element 1x1 60Вт	60	220±10%, 50/60	<2%	1000x120x107	4,3

\*Габаритные размеры и вес представлен без системы крепления и гермоввода.

Общие параметры на светильники серии Element представлены ниже:

Класс защиты от поражения электрическим током: I.

Степень защиты от воздействия окружающей среды: IP65 (по ГОСТ 14254-96).

Срок службы<sup>1</sup>: 100 000 часов.

Вид климатического исполнения: УХЛ1 по ГОСТ 15150-69.

Температура эксплуатации: -15...+50 °С.

Цветовая температура: 3000К ± 250К, 4000К ± 250К или 5000К ± 250К (на выбор, см. таблицу 2).

Индекс цветопередачи: 82Ra.

Коэффициент пульсации освещенности: ≤2%.

Типы защит источника питания светильника представлены в таблице 3.

<sup>1</sup>Срок службы указан без учета аккумулятора, срок службы аккумулятора см. п.3.4.

Коэффициент мощности<sup>2</sup> (pf): 0,95.

<sup>2</sup>Коэффициент мощности указан для блока питания светильника, коэффициент мощности БАП указан в пункте 3.4.

Таблица 2 – Основные световые параметры светодиодных светильников серии Element 0,5x1 БАП.

Наименование	Рассеиватель	Угол рассеивания	Световой поток, лм	Световой поток в аварийном режиме (EM 1, EM 3)	Световой поток в аварийном режиме (RES 1)
Element 0,5x1 30Вт 3000К БАП	Прозрачный поликарбонат (120°)/Прозрачное закаленное стекло (120°)	120°	3255	163	391
	Опал поликарбонат (120°)	120°	3195	160	383
	Матовое закаленное стекло (120°)	120°	2880	144	346
	Микропризма поликарбонат (90°)	90°	3255	163	391
	Линза Ш2 (130x70°)	130x70°	3120	156	374
Element 0,5x1 30Вт 4000К БАП	Прозрачный поликарбонат (120°)/Прозрачное закаленное стекло (120°)	120°	3450	173	414
	Опал поликарбонат (120°)	120°	3390	170	407
	Матовое закаленное стекло (120°)	120°	3050	153	366
	Микропризма поликарбонат (90°)	90°	3450	173	414
	Линза Ш2 (130x70°)	130x70°	3300	165	396
Element 0,5x1 30Вт 5000К БАП	Прозрачный поликарбонат (120°)/Прозрачное закаленное стекло (120°)	120°	3660	183	439
	Опал поликарбонат (120°)	120°	3585	179	430
	Матовое закаленное стекло (120°)	120°	3230	162	388
	Микропризма поликарбонат (90°)	90°	3645	182	437
	Линза Ш2 (130x70°)	130x70°	3495	175	419
Element 0,5x1 40Вт 3000К БАП	Прозрачный поликарбонат (120°)/Прозрачное закаленное стекло (120°)	120°	4340	217	521
	Опал поликарбонат (120°)	120°	4260	213	511
	Матовое закаленное стекло (120°)	120°	3830	192	460
	Микропризма поликарбонат (90°)	90°	4340	217	521
	Линза Ш2 (130x70°)	130x70°	4160	208	499
Element 0,5x1 40Вт 4000К БАП	Прозрачный поликарбонат (120°)/Прозрачное закаленное стекло (120°)	120°	4600	230	552
	Опал поликарбонат (120°)	120°	4520	226	542
	Матовое закаленное стекло (120°)	120°	4070	204	488
	Микропризма поликарбонат (90°)	90°	4600	230	552
	Линза Ш2 (130x70°)	130x70°	4400	220	528
Element 0,5x1 40Вт 5000К БАП	Прозрачный поликарбонат (120°)/Прозрачное закаленное стекло (120°)	120°	4880	244	586
	Опал поликарбонат (120°)	120°	4780	239	574
	Матовое закаленное стекло (120°)	120°	4300	215	516
	Микропризма поликарбонат (90°)	90°	4860	243	583
	Линза Ш2 (130x70°)	130x70°	4660	233	559
Element 0,5x1 50Вт 3000К БАП	Прозрачный поликарбонат (120°)/Прозрачное закаленное стекло (120°)	120°	5425	271	651
	Опал поликарбонат (120°)	120°	5325	266	639
	Матовое закаленное стекло (120°)	120°	4790	240	575
	Микропризма поликарбонат (90°)	90°	5425	271	651
	Линза Ш2 (130x70°)	130x70°	5200	260	624
Element 0,5x1 50Вт 4000К БАП	Прозрачный поликарбонат (120°)/Прозрачное закаленное стекло (120°)	120°	5750	288	690
	Опал поликарбонат (120°)	120°	5650	283	678
	Матовое закаленное стекло (120°)	120°	5090	255	611
	Микропризма поликарбонат (90°)	90°	5750	288	690
	Линза Ш2 (130x70°)	130x70°	5500	275	660
Element 0,5x1 50Вт 5000К БАП	Прозрачный поликарбонат (120°)/Прозрачное закаленное стекло (120°)	120°	6100	305	732
	Опал поликарбонат (120°)	120°	5975	299	717
	Матовое закаленное стекло (120°)	120°	5380	269	646
	Микропризма поликарбонат (90°)	90°	6075	304	729
	Линза Ш2 (130x70°)	130x70°	5825	291	699
Element 0,5x1 60Вт 3000К БАП	Прозрачный поликарбонат (120°)/Прозрачное закаленное стекло (120°)	120°	6510	326	781
	Опал поликарбонат (120°)	120°	6390	320	767
	Матовое закаленное стекло (120°)	120°	5750	288	690
	Микропризма поликарбонат (90°)	90°	6510	326	781
	Линза Ш2 (130x70°)	130x70°	6240	312	749
Element 0,5x1 60Вт 4000К БАП	Прозрачный поликарбонат (120°)/Прозрачное закаленное стекло (120°)	120°	6900	345	828
	Опал поликарбонат (120°)	120°	6780	339	814
	Матовое закаленное стекло (120°)	120°	6100	305	732
	Микропризма поликарбонат (90°)	90°	6900	345	828
	Линза Ш2 (130x70°)	130x70°	6600	330	792
Element 0,5x1 60Вт 5000К БАП	Прозрачный поликарбонат (120°)/Прозрачное закаленное стекло (120°)	120°	7320	366	878
	Опал поликарбонат (120°)	120°	7170	359	860
	Матовое закаленное стекло (120°)	120°	6450	323	774
	Микропризма поликарбонат (90°)	90°	7290	365	875
	Линза Ш2 (130x70°)	130x70°	6990	350	839
Element 0,5x1 70Вт 3000К БАП	Прозрачный поликарбонат (120°)/Прозрачное закаленное стекло (120°)	120°	7595	380	911
	Опал поликарбонат (120°)	120°	7455	373	895
	Матовое закаленное стекло (120°)	120°	6710	336	805
	Микропризма поликарбонат (90°)	90°	7595	380	911
	Линза Ш2 (130x70°)	130x70°	7280	364	874
Element 0,5x1 70Вт 4000К БАП	Прозрачный поликарбонат (120°)/Прозрачное закаленное стекло (120°)	120°	8050	403	966
	Опал поликарбонат (120°)	120°	7910	396	949
	Матовое закаленное стекло (120°)	120°	7120	356	854
	Микропризма поликарбонат (90°)	90°	8050	403	966
	Линза Ш2 (130x70°)	130x70°	7700	385	924
Element 0,5x1 70Вт 5000К БАП	Прозрачный поликарбонат (120°)/Прозрачное закаленное стекло (120°)	120°	8540	427	1025
	Опал поликарбонат (120°)	120°	8365	418	1004
	Матовое закаленное стекло (120°)	120°	7530	377	904
	Микропризма поликарбонат (90°)	90°	8505	425	1021

	Линза ШЛ2 (130x70°)	130x70°	8155	408	979
Element 1x1 40Вт 3000К БАП	Прозрачный поликарбонат (120°)/Прозрачное закаленное стекло (120°)	120°	4340	217	521
	Опал поликарбонат (120°)	120°	4260	213	511
	Матовое закаленное стекло (120°)	120°	3830	192	460
	Микропризма поликарбонат (90°)	90°	4340	217	521
	Линза ШЛ2 (130x70°)	130x70°	4160	208	499
Element 1x1 40Вт 4000К БАП	Прозрачный поликарбонат (120°)/Прозрачное закаленное стекло (120°)	120°	4600	230	552
	Опал поликарбонат (120°)	120°	4520	226	542
	Матовое закаленное стекло (120°)	120°	4070	204	488
	Микропризма поликарбонат (90°)	90°	4600	230	552
	Линза ШЛ2 (130x70°)	130x70°	4400	220	528
Element 1x1 40Вт 5000К БАП	Прозрачный поликарбонат (120°)/Прозрачное закаленное стекло (120°)	120°	4880	244	586
	Опал поликарбонат (120°)	120°	4780	239	574
	Матовое закаленное стекло (120°)	120°	4300	215	516
	Микропризма поликарбонат (90°)	90°	4860	243	583
	Линза ШЛ2 (130x70°)	130x70°	4660	233	559
Element 1x1 60Вт 3000К БАП	Прозрачный поликарбонат (120°)/Прозрачное закаленное стекло (120°)	120°	6510	326	781
	Опал поликарбонат (120°)	120°	6390	320	767
	Матовое закаленное стекло (120°)	120°	5750	288	690
	Микропризма поликарбонат (90°)	90°	6510	326	781
	Линза ШЛ2 (130x70°)	130x70°	6240	312	749
Element 1x1 60Вт 4000К БАП	Прозрачный поликарбонат (120°)/Прозрачное закаленное стекло (120°)	120°	6900	345	828
	Опал поликарбонат (120°)	120°	6780	339	814
	Матовое закаленное стекло (120°)	120°	6100	305	732
	Микропризма поликарбонат (90°)	90°	6900	345	828
	Линза ШЛ2 (130x70°)	130x70°	6600	330	792
Element 1x1 60Вт 5000К БАП	Прозрачный поликарбонат (120°)/Прозрачное закаленное стекло (120°)	120°	7320	366	878
	Опал поликарбонат (120°)	120°	7170	359	860
	Матовое закаленное стекло (120°)	120°	6450	323	774
	Микропризма поликарбонат (90°)	90°	7290	365	875
	Линза ШЛ2 (130x70°)	130x70°	6990	350	839

Таблица 3 — Типы защит блока питания.

Тип защиты	Порог срабатывания	Восстановление
Защита от перегрузки (превышения тока)	До 2А	Автоматическое восстановление после устранения превышения
Короткое замыкание		Плавкий предохранитель. Не восстанавливается
Защита от перенапряжения	До 300В	Автоматическое восстановление после устранения превышения
Защита от перегрева	150 °С	Автоматическое восстановление после снижения температуры

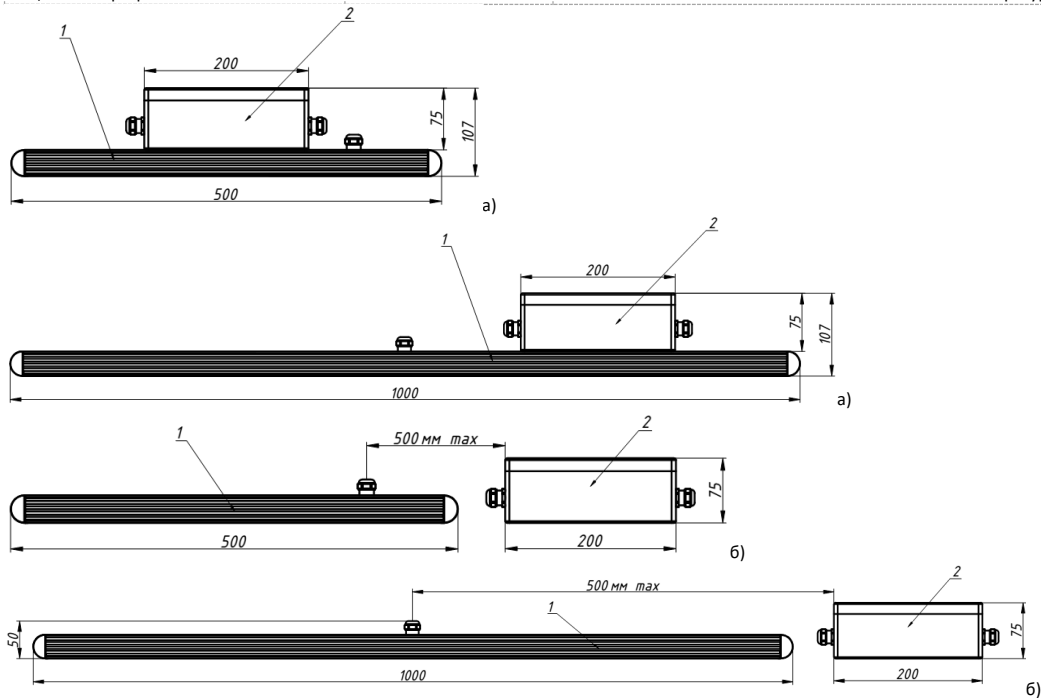


Рисунок 1 — Варианты светильника Element БАП без системы крепления (1 – Светильник Element; 2 – БАП):  
а – БАП установлен на корпусе светильника; б – БАП размещен отдельно.

### 3.2. Параметры Блока аварийного питания представлены ниже.

Тип	EM 1	EM 3	RES 1
Ток потребления в режиме зарядки, А	0,013	0,014	0,03
Коэффициент мощности, pf	0,8	0,8	0,8
Напряжение аккумулятора, В	6	6	3,6
Емкость аккумулятора, мАч	1000	3000	2000
Время полного заряда, час.	24	24	24
Время работы в аварийном режиме, час.	1	3	1
Защита от полного заряда/разряда	есть	есть	есть
Тип аккумулятора	NiCd	NiCd	NiMH
Срок службы аккумулятора	500 - 1000 полных циклов заряда/разряда		4 года

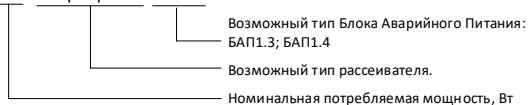
Перед началом эксплуатации для оптимального срока службы аккумулятора необходимо зарядить аккумулятор в течение не менее 24 часов, после этого полностью разрядить. Для увеличения времени автономной работы рекомендуется провести 3 цикла заряд/разряд.

**ВНИМАНИЕ:** Не оставляйте блок в течение двух месяцев без подзарядки, даже если он не используется, так как это приведёт к сокращению срока службы аккумулятора.

**Примечание:** Блок аварийного питания (БАП) переходит на работу от аккумулятора при падении напряжения в сети до 140В и ниже, поэтому «фаза» на БАП должна подаваться отдельной линией, в обход выключателей. Рекомендуется тянуть от распределительного щита, либо от распаячных коробок.

### 3.2. Полное обозначение светильника выглядит следующим образом:

Geniled Element 0,5x1 70Вт Микропризма БАП1.3



Светильник Geniled Element состоит из основных частей (см. рисунок 2):

1 — Алюминиевый корпус. Выполняет функцию радиатора охлаждения. Корпус выполнен из алюминиевого сплава 6061, с процентным содержанием алюминия, не менее 97% и сконструирован таким образом, чтобы обеспечивать оптимальный теплоотвод, небольшой вес и приятный внешний вид.

2 — Боковые крышки. Выполняют функцию механической и герметичной защиты боковых и внутренних частей светильника.

3 — Светодиодный модуль. Geniled GL-18SMD2835 300-510mA - алюминиевая печатная плата (линейка) со светодиодами.

Используемые светодиоды обладают высокой световой отдачей — 161 лм/Вт.

4 — Уплотнительная силиконовая прокладка обеспечивает высокую степень защиты от проникновения пыли и влаги — IP65.

5 — Рассеиватель. Обеспечивает механическую и климатическую защиту внутренних частей светильника. В зависимости от типа рассеивателя различают световой поток и угол рассеивания (см. таблицу 1).

Материал рассеивателя: прозрачный, микропризма, опал — поликарбонат; линза Ш2 — полиметилметакрилат; прозрачное закаленное стекло.

6 — Блок питания (драйвер). Предназначен для питания светодиодных линеек. Блок питания имеет один выходной канал, стабилизированный по току 480 мА, высокий КПД и компактные размеры. Стандартные функции: защита от перегрузки, защита от короткого замыкания, защита от перегрева.

7 — Блок аварийного питания (БАП) в герметичной коробке. См. рисунок 3. Предназначен для обеспечения бесперебойного питания светодиодного светильника. Внутри корпуса расположен электронный блок аварийного питания (EM 1, EM 3 или RES 1 на выбор) и аккумулятор.

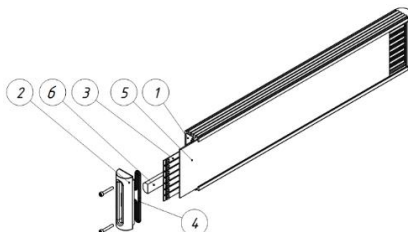


Рисунок 2 — Конструкция светильника Geniled Element.

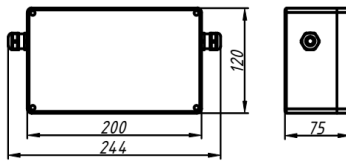


Рисунок 3 – Блок аварийного питания (БАП) в герметичной коробке.

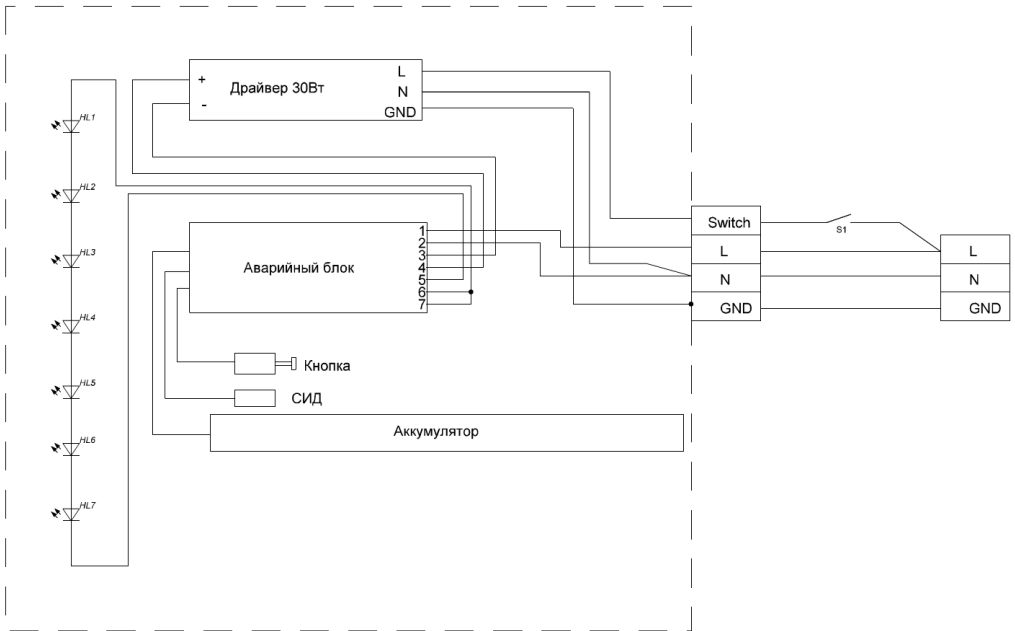


Рисунок 1.1 – Упрощенная схема устройства автономного светильника.

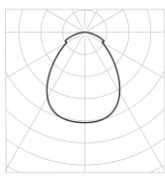
3.3. На задней части светильника конструкцией предусмотрена установка системы крепления (см. рисунок 5). В зависимости от варианта установки светильника существует 8 типов крепления:

- 1) Крепление Консоль с регулировкой — для установки на консоль/трубу уличной опоры. Возможный внешний диаметр трубы от 44 до 58 мм. Угол наклона регулируется от 0 до 90 градусов.
- 2) Крепление Скоба малая с регулировкой — для установки на ровную плоскую поверхность. Позволяет регулировать угол наклона светильника. Угол наклона регулируется от 0 до 90 градусов.
- 3) Крепление Уголок для накладного монтажа — для установки на поверхность с минимальным отступом от монтируемой поверхности.
- 4) Крепление Кронштейн настенный с регулировкой — для установки на поверхность с размещением вдоль продольной плоскости светильника. Угол наклона регулируется от 0 до 90 градусов.
- 5) Крепление Подвес - система тросовых подвесов для установки в подвесном исполнении. В комплект входит 2 крепления на подвес. Для установки рекомендуется использовать комплект подвесного монтажа Geniled (приобретаются отдельно).
- 6) Крепление Трос — для установки в подвесном исполнении на горизонтальный трос диаметром 10-20мм.
- 7) Крепление Консоль без регулировки — для установки на консоль/трубу уличной опоры. Возможный внешний диаметр трубы от 44 до 58 мм. Угол наклона не регулируется.
- 8) Крепление Скоба большая с регулировкой — для установки на ровную плоскую поверхность. Позволяет регулировать угол наклона светильника. Угол наклона регулируется от 0 до 90 градусов. Дополнительно усилена конструкция крепления. Используется для габаритных, тяжелых светильников.

Способ монтажа по каждому типу крепления подробно описан в п.5.

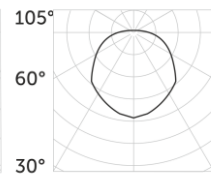
3.4. В зависимости от типа рассеивателя возможны различные кривые сил света (КСС) (см. рисунок 4).

150° 180° 150°



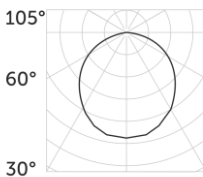
а)

150° 180° 150°



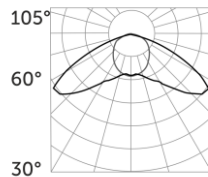
б)

150° 180° 150°



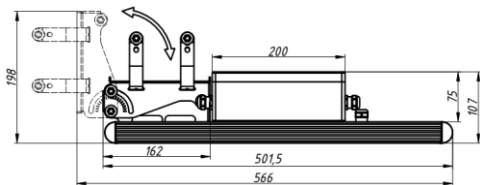
в)

150° 180° 150°

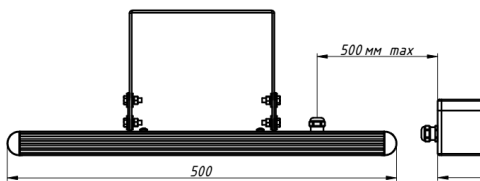
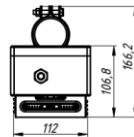


г)

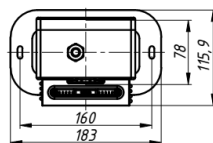
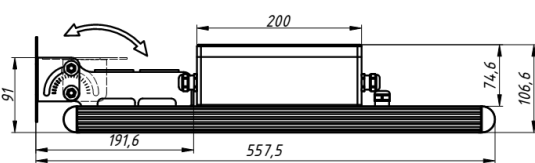
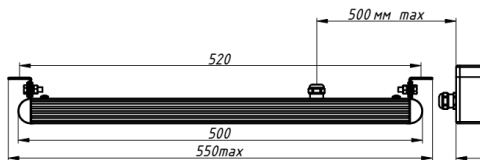
Рисунок 4: а) Микропризма поликарбонат 90°, б) Прозрачный поликарбонат, прозрачное закаленное стекло 120°, в) Опал 120°, г) Линза Ш2.



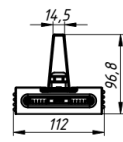
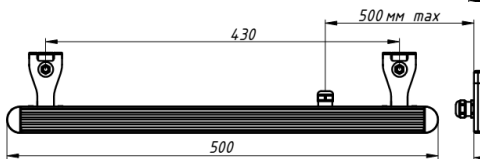
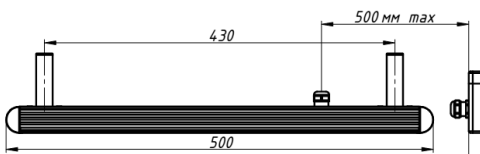
а)\*



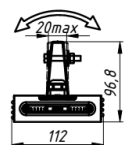
б)\*



г)\*



д)\*



е)\*

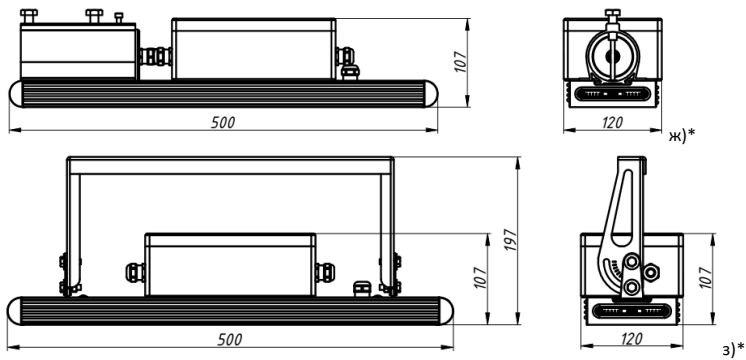


Рисунок 5 — Варианты крепления светильника Element БАП (на примере корпуса 0,5x1):

- а) Крепление Консоль с регулировкой; б) Крепление Скоба малая с регулировкой; в) Крепление Уголок для накладного монтажа;
- г) Крепление Кронштейн настенный с регулировкой; д) Крепление Подвес; е) Крепление Трос; ж) Крепление Консоль без регулировки; з) Крепление Скоба большая с регулировкой.

\*Кабель на чертеже не обозначен.

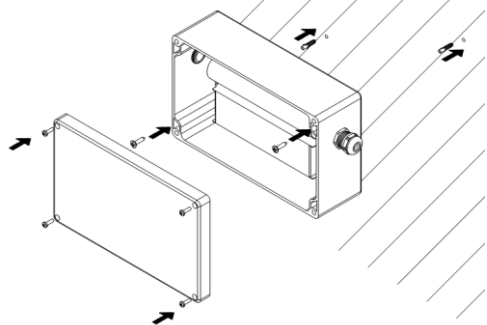


Рисунок 5.1 – Вариант крепления БАП к поверхности. \*Кабель не обозначен.

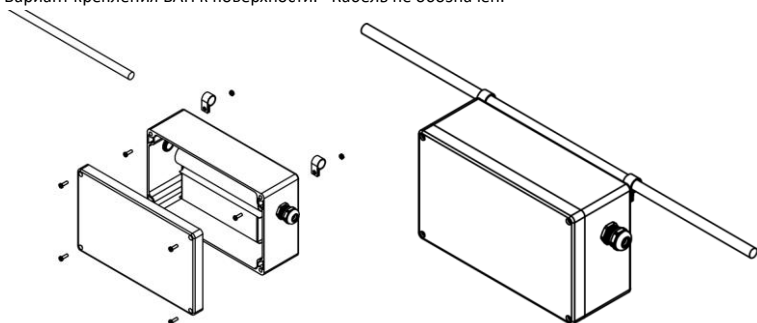


Рисунок 5.2 – Вариант крепления БАП на трос. \*Крепления «Серьга» в комплект не входят.

#### 4. ТРЕБОВАНИЯ ПО ТЕХНИКЕ БЕЗОПАСНОСТИ

- 4.1. Электромонтажные работы должны осуществляться квалифицированным персоналом, с группой допуска не менее III в соответствии с ПТЭЭП (Правила Технической Эксплуатации Электроустановок Потребителей) и ПТБЭП (Правила Технической Безопасности Электроустановок Потребителей).
- 4.2. Работы по монтажу и обслуживанию светильника Geniled Element должны производиться при отключенном питании электросети и в соответствии с требованиями ПУЭ (Правила Устройства Электроустановок) и ПТЭЭП.
- 4.3. Перед установкой светильника Geniled Element необходимо убедиться в соответствии напряжения питающей сети  $220\text{В} \pm 10\%$  в соответствии с ГОСТ 13109-97.
- 4.4. Запрещается эксплуатация светильника Geniled Element с механическими повреждениями корпуса и видимыми повреждениями других частей светильника.

**Подключение светильника Geniled Element к поврежденной электропроводке запрещено!**

#### **ЗАПРЕЩАЕТСЯ:**

Установка изделия при подключенном напряжении.

Эксплуатация изделия без заземления (для изделий с классом защиты от поражения электрическим током — I).

Самостоятельный ремонт изделия.

Использование светильника Geniled для иных целей.



## 5. УСТАНОВКА

- 5.1. Распакуйте светильник Geniled Element и убедитесь в отсутствии повреждений корпуса, рассеивателя и других частей.
- 5.2. Перед монтажом к существующей питающей сети 220 В, отключите питание сети.
- 5.3. Смонтируйте светильник в зависимости от варианта крепления.
- 5.4. **КРЕПЛЕНИЕ КОНСОЛЬ С РЕГУЛИРОВКОЙ**

5.4.1. Убедитесь в том, что диаметр трубы находится в диапазоне от 44мм до 58мм.

5.4.2. Распакуйте крепление и установите на светильнике (см рисунок 6). Заведите крепление в паз на корпусе светильника. Для фиксации крепления на корпусе светильника имеются 2 отверстия. Совместите отверстия на креплении с отверстиями на корпусе. Шаг между винтами на креплении должен совпасть с шагом между винтами на корпусе. Вкрутите два винта М5, идущих в комплекте для фиксации крепления на корпусе светильника.

**ВНИМАНИЕ!** Не используйте саморезы либо другие винты, не входящие в комплект, т.к. они могут повредить светильник.

5.4.3. Финальное расположение крепления Консоль указано на рисунке 4, а.

5.4.4. Обогните два хомута вокруг трубы (см. рисунок 6). Труба не должна упираться в гермоввод на корпусе светильника.

5.4.5. Надежно затяните болтами, используя гайки и шайбы. Проверьте прочность крепления, при необходимости подтяните болты и гайки.

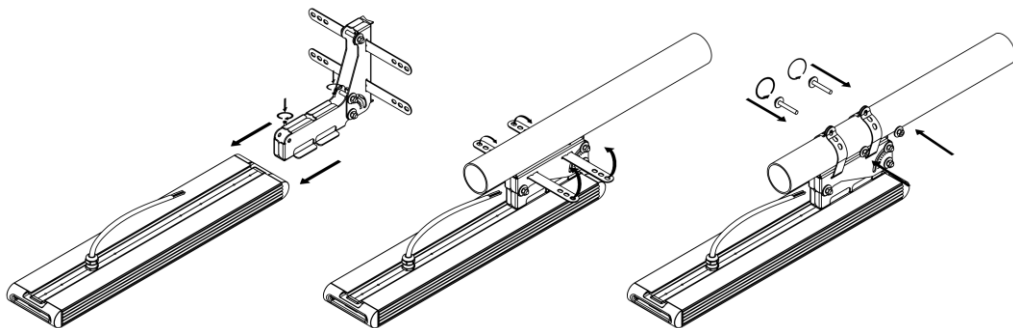


Рисунок 6 — Установка крепления Консоль с регулировкой (на примере Element 0,5x1).

- 5.4.6. Отрегулируйте нужный угол наклона светильника, используя шкалу для регулировки на деталях крепления (рисунок 7).

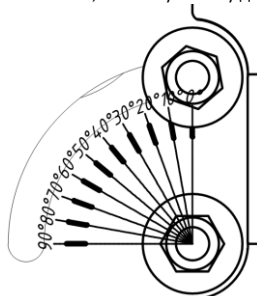


Рисунок 7 — Шкала для регулировки.

- 5.4.7. Произведите герметичное соединение кабеля светильника с питающим кабелем. При этом необходимо соблюдать полярность соединения проводов:

Рабочий фазный проводник – черный (маркировка «1») с черной наклейкой «Лраб». Необходим для подключения через выключатель.

Аварийный фазный проводник – черный (маркировка «3») с коричневой наклейкой «Лавар».

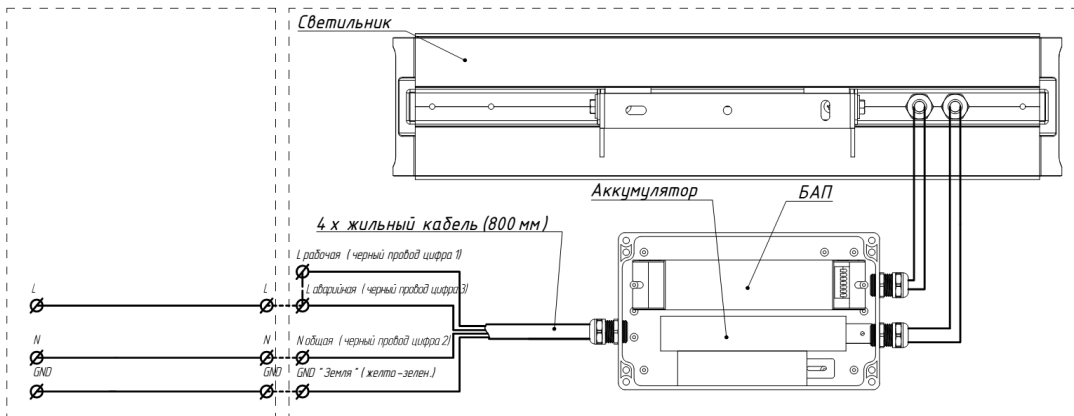
Нейтральный проводник – черный (маркировка «2»).

Защитный проводник («земля») – желто-зеленый.

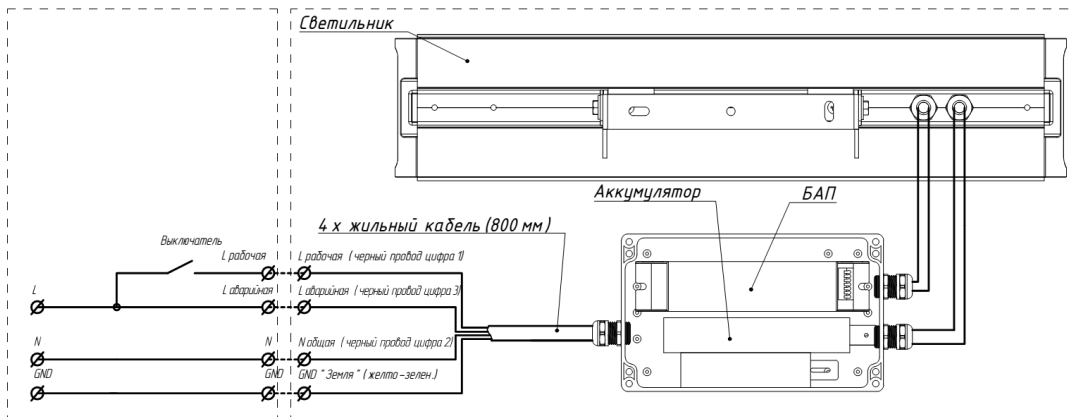
5.4.8. При подключении светильника по схеме на рисунке 8, а (рабочий фазный проводник и аварийный фазный проводник напрямую подключены к сетевому фазному проводнику), он будет светиться в постоянном рабочем режиме (постоянный режим). В случае возникновения аварийного отключения электроэнергии светильник автоматически перейдет в аварийный режим.

5.4.9. Если предполагается включать и выключать светильник в рабочем режиме, присоедините фазный рабочий провод (Лраб.) к клемме Лраб. через выключатель (см. рисунок 8, б). В данном случае возможно включение/отключение рабочего освещения через выключатель. В случае возникновения аварийного отключения электроэнергии светильник автоматически перейдет в аварийный режим при любом положении выключателя.

5.4.10. Проверьте прочность крепления, убедитесь, что все крепежные метизы надежно затянуты. При необходимости подтяните болты, гайки, винты.



а) Вариант подключения без выключателя.



б) Вариант подключения через выключатель.

Рисунок 8 — Схема подключения аварийного светильника.

## 5.6. КРЕПЛЕНИЕ СКОБА МАЛАЯ С РЕГУЛИРОВКОЙ

5.6.1. Распакуйте крепление и установите на светильнике (см рисунок 6). Заведите крепление в паз на корпусе светильника. Для фиксации крепления на корпусе светильника имеются 2 отверстия. Совместите отверстия на креплении с отверстиями на корпусе. Шаг между винтами на креплении должен совпасть с шагом между винтами на корпусе. Крепление должно встать симметрично поперечной оси светильника. Вкрутите два винта М5, идущих в комплекте для фиксации крепления на корпусе светильника (см. рисунок 5, б).

**ВНИМАНИЕ!** Не используйте саморезы либо другие винты, не входящие в комплект, т.к. они могут повредить светильник.

5.6.2. Финальное расположение креплений Скоба указано на рисунке 5, б.

5.6.3. Подготовьте поверхность, разметьте места крепления под скобу, согласно расположению отверстий на скобе (см. рисунок 5, б), просверлите отверстия на монтажной поверхности.

5.6.4. Закрепите светильник при помощи болтов/винтов на поверхности. С помощью поворотного кронштейна (скобы) выставите нужный угол поворота светильника (см. рисунок 7). Затяните болты.

5.6.5. Произведите герметичное соединение кабеля светильника с питающим кабелем. При этом необходимо соблюдать полярность соединения проводов:

Рабочий фазный проводник – черный (маркировка «1») с черной наклейкой «Лраб». Необходим для подключения через выключатель.

Аварийный фазный проводник – черный (маркировка «3») с коричневой наклейкой «Лавар».

Нейтральный проводник – черный (маркировка «2»).

Защитный проводник («земля») – желто-зеленый.

5.6.6. При подключении светильника по схеме на рисунке 8, а (рабочий фазный проводник и аварийный фазный проводник напрямую подключены к сетевому фазному проводнику), он будет светиться в постоянном рабочем режиме (постоянный режим). В случае возникновения аварийного отключения электроэнергии светильник автоматически перейдет в аварийный режим.

5.6.7. Если предполагается включать и выключать светильник в рабочем режиме, присоедините фазный рабочий провод (Лраб.) к клемме Лраб. через выключатель (см. рисунок 8, б). В данном случае возможно включение/отключение рабочего освещения через выключатель. В случае возникновения аварийного отключения электроэнергии светильник автоматически перейдет в аварийный режим при любом положении выключателя.

5.6.8. При отдельном размещении отсека БАП разместите его на монтируемой поверхности, используя крепежные отверстия в корпусе БАП. Максимальное удаление БАП указано на рисунке 1.

5.6.9. Пример крепления БАП к поверхности указано на рисунке 5.1. Для крепления к стене используйте метизы диаметром до 4мм (приобретаются отдельно). Диаметр головки до 8мм.

5.6.10. Проверьте прочность крепления, убедитесь, что все крепежные метизы надежно затянуты. При необходимости подтяните болты и гайки.

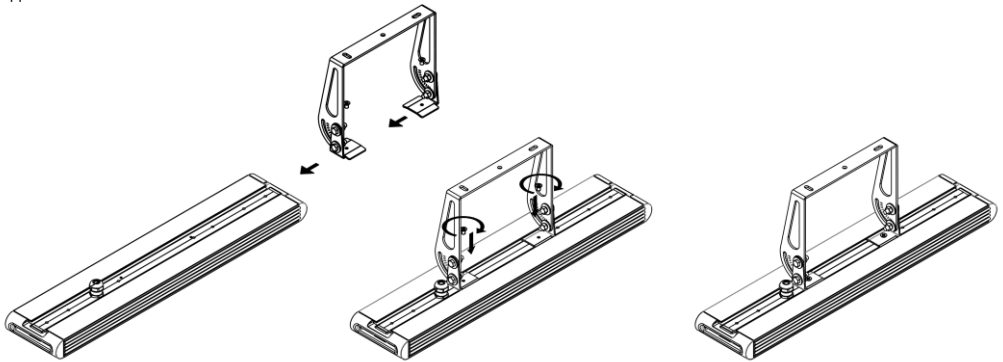


Рисунок 9 — Установка крепления Скоба малая с регулировкой (на примере Element 0,5x1).

## 5.7. КРЕПЛЕНИЕ СКОБА БОЛЬШАЯ С РЕГУЛИРОВКОЙ

5.7.1. Порядок установки крепления совпадает с порядком, описанном в пункте 5.5. Финальное расположение крепления Скоба большая указано на рисунке 5, з.

## 5.8. КРЕПЛЕНИЕ КРОНШТЕЙН НАСТЕННЫЙ С РЕГУЛИРОВКОЙ

5.8.1. Распакуйте крепление и установите на светильнике (см рисунок 5, г). Заведите крепление в паз на корпусе светильника. Для фиксации крепления на корпусе светильника имеются 2 отверстия. Совместите отверстия на креплении с отверстиями на корпусе. Шаг между винтами на креплении должен совпасть с шагом между винтами на корпусе. Вкрутите два винта М5, идущих в комплекте для фиксации крепления на корпусе светильника. Крепление должно встать симметрично поперечной оси светильника.

**ВНИМАНИЕ!** Не используйте саморезы либо другие винты, не входящие в комплект, т.к. они могут повредить светильник.

5.8.2. Финальное расположение крепления Кронштейн указано на рисунке 5, г.

5.8.3. Подготовьте поверхность, разметьте места крепления под кронштейн, согласно расположению отверстий на ответной части кронштейна (см. рисунок 5, г), просверлите отверстия.

5.8.4. Закрепите светильник при помощи болтов/винтов на поверхности. С помощью поворотного кронштейна выставите нужный угол поворота светильника (см. рисунок 6). Затяните болты.

5.8.5. Произведите герметичное соединение кабеля светильника с питающим кабелем. При этом необходимо соблюдать полярность соединения проводов:

Рабочий фазный проводник – черный (маркировка «1») с черной наклейкой «Лраб». Необходим для подключения через выключатель.

Аварийный фазный проводник – черный (маркировка «3») с коричневой наклейкой «Лавар».

Нейтральный проводник – черный (маркировка «2»).

Защитный проводник («земля») – желто-зеленый.

5.8.6. При подключении светильника по схеме на рисунке 8, а (рабочий фазный проводник и аварийный фазный проводник напрямую подключены к сетевому фазному проводнику), он будет светиться в постоянном рабочем режиме (постоянный режим). В случае возникновения аварийного отключения электроэнергии светильник автоматически перейдет в аварийный режим.

5.8.7. Если предполагается включать и выключать светильник в рабочем режиме, присоедините фазный рабочий провод (Лраб.) к клемме Лраб. через выключатель (см. рисунок 8, б). В данном случае возможно включение/отключение рабочего освещения через выключатель. В случае возникновения аварийного отключения электроэнергии светильник автоматически перейдет в аварийный режим при любом положении выключателя.

5.8.8. При отдельном размещении отсека БАП разместите его на монтируемой поверхности, используя крепежные отверстия в корпусе БАП. Максимальное удаление БАП указано на рисунке 1.

5.8.9. Пример крепления БАП к поверхности указано на рисунке 5.1. Для крепления к стене используйте метизы диаметром до 4мм (приобретаются отдельно). Диаметр головки до 8мм.

5.8.10. Проверьте прочность крепления, убедитесь, что все крепежные метизы надежно затянуты. При необходимости подтяните болты и гайки.

## 5.9. КРЕПЛЕНИЕ ПОДВЕС

5.9.1. Распакуйте крепление и установите на светильнике (см рисунок 5, д). Заведите крепление в паз на корпусе светильника. Для фиксации крепления на корпусе светильника имеются 4 отверстия. Совместите отверстия на креплении с отверстиями на

корпусе. Шаг между винтами на креплении должен совпасть с шагом между винтами на корпусе. Вкрутите четыре винта M5, идущих в комплекте для фиксации крепления на корпусе светильника. Крепление должно встать симметрично поперечной оси светильника.

**ВНИМАНИЕ!** Не используйте саморезы либо другие винты, не входящие в комплект, т.к. они могут повредить светильник.

5.9.2. Финальное расположение крепления Подвес указано на рисунке 5, д.

5.9.3. Используйте тросовые подвесы Geniled для монтажа светильника (приобретаются отдельно). Подготовьте поверхность для монтажа, разметьте расстояние между тросами как рекомендуется на рисунке 5, д. Просверлите отверстия на монтажной поверхности.

5.9.4. Закрепите ответную часть подвесов на монтируемой поверхности.

5.9.5. Закрепите подвесы на креплениях светильника. Выровняйте светильник. Для регулировки длины троса нажмите на кнопку в верхней части крепления троса (см. Рисунок 11).

5.9.6. Произведите герметичное соединение кабеля светильника с питающим кабелем. При этом необходимо соблюдать полярность соединения проводов:

Рабочий фазный проводник – черный (маркировка «1») с черной наклейкой «Лраб». Необходим для подключения через выключатель.

Аварийный фазный проводник – черный (маркировка «3») с коричневой наклейкой «Лавар».

Нейтральный проводник – черный (маркировка «2»).

Защитный проводник («земля») – желто-зеленый.

## 5.10. КРЕПЛЕНИЕ ТРОС

5.10.1. Распакуйте крепление и установите на светильнике (см рисунок 8). Заведите крепление в паз на корпусе светильника. Для фиксации крепления на корпусе светильника имеются 4 отверстия. Совместите отверстия на креплении с отверстиями на корпусе. Шаг между винтами на креплении должен совпасть с шагом между винтами на корпусе. Вкрутите четыре винта M5, идущих в комплекте для фиксации крепления на корпусе светильника. Крепление должно встать симметрично поперечной оси светильника (см рисунок 5, е)

**ВНИМАНИЕ!** Не используйте саморезы либо другие винты, не входящие в комплект, т.к. они могут повредить светильник.

5.10.2. Финальное расположение крепления Трос указано на рисунке 5, е.

5.10.3. Оденьте крепление на трос. При необходимости разведите лепестки крепления (см. рисунок 12).

5.10.4. Затяните крепление при помощи болтов, шайб и гаек, которые входят в комплект.

5.10.5. При отдельном размещении отсека БАП разместите его на монтируемой поверхности, используя крепежные отверстия в корпусе БАП. Максимальное удаление БАП указано на рисунке 1.

5.10.6. Пример крепления БАП на трос приведен на рисунке 5.2. Для крепления к стене используйте метизы диаметром до 4мм и хомуты или «крепление серьга» (приобретаются отдельно).

5.10.7. Проверьте прочность крепления, убедитесь, что все крепежные метизы надежно затянуты. При необходимости подтяните болты и гайки.

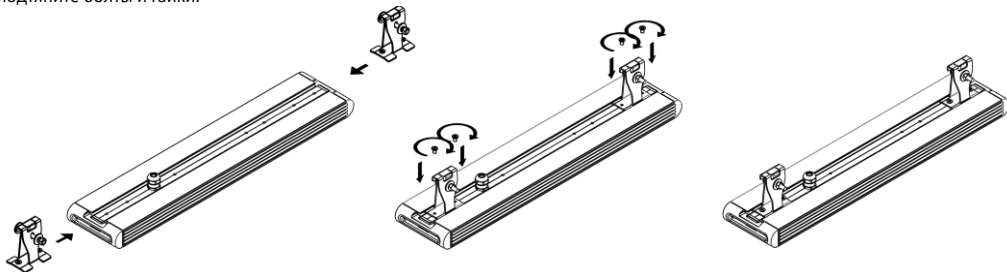


Рисунок 12 — Установка крепления Трос (на примере Element 0,5x1).

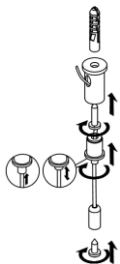


Рисунок 13 — Крепление подвеса.

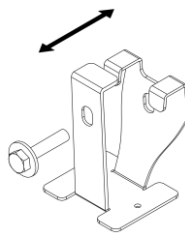


Рисунок 14 — Крепление трос.

## 5.11. КРЕПЛЕНИЕ КОНСОЛЬ БЕЗ РЕГУЛИРОВКИ

5.11.1. Убедитесь в том, что диаметр трубы находится в диапазоне от 44мм до 58мм.

5.11.2. Распакуйте крепление и установите на светильнике (см рисунок 5, ж). Заведите крепление в паз на корпусе светильника. Для фиксации крепления на корпусе светильника имеются 2 отверстия. Совместите отверстия на креплении с отверстиями на корпусе. Шаг между винтами на креплении должен совпасть с шагом между винтами на корпусе. Вкрутите два винта: M5x8, и M5x80 (стопорный винт — см. рисунок 11), идущие в комплекте, для фиксации крепления на корпусе светильника.

**ВНИМАНИЕ!** Не используйте саморезы либо другие винты, не входящие в комплект, т.к. они могут повредить светильник.

5.11.3. Финальное расположение крепления Консоль без регулировки указано на рисунке 5, ж.

5.11.4. Произведите герметичное соединение кабеля светильника с питающим кабелем. При этом необходимо соблюдать полярность соединения проводов:

Рабочий фазный проводник – черный (маркировка «1») с черной наклейкой «Лраб». Необходим для подключения через выключатель.

Аварийный фазный проводник – черный (маркировка «3») с коричневой наклейкой «Лавар».

Нейтральный проводник – черный (маркировка «2»).

Защитный проводник («земля») – желто-зеленый.

5.11.5. При подключении светильника по схеме на рисунке 8, а (рабочий фазный проводник и аварийный фазный проводник напрямую подключены к сетевому фазному проводнику), он будет светиться в постоянном рабочем режиме (постоянный режим). В случае возникновения аварийного отключения электроэнергии светильник автоматически перейдет в аварийный режим.

5.11.6. Если предполагается включать и выключать светильник в рабочем режиме, присоедините фазный рабочий провод (Лраб.) к клемме Лраб. через выключатель (см. рисунок 8, б). В данном случае возможно включение/отключение рабочего освещения через выключатель. В случае возникновения аварийного отключения электроэнергии светильник автоматически перейдет в аварийный режим при любом положении выключателя.

5.11.7. Наденьте крепление на монтируемую трубу. Труба должна упираться в Стопорный винт (рисунок 13).

5.11.8. Надежно затяните Фиксирующими болтами. Проверьте прочность крепления, при необходимости подтяните болты.

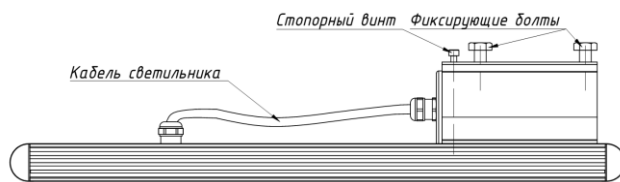


Рисунок 13 (БАП не показан).

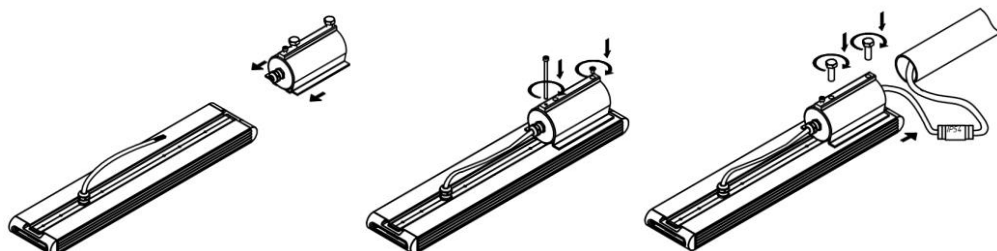


Рисунок 14 — Установка крепления Консоль без регулировки (на примере Element 0,5x1).

## 5.12. КРЕПЛЕНИЕ УГОЛОК ДЛЯ НАКЛАДНОГО МОНТАЖА

5.12.1. Распакуйте крепление и установите на светильнике (см рисунок 5, з). Заведите крепление в паз на корпусе светильника. Для фиксации крепления на корпусе светильника имеются 2 отверстия. Совместите отверстия на креплении с отверстиями на корпусе. Шаг между винтами на креплении должен совпасть с шагом между винтами на корпусе. Вкрутите два винта М5, идущих в комплекте для фиксации крепления на корпусе светильника. Крепление должно встать симметрично поперечной оси светильника.

**ВНИМАНИЕ!** Не используйте саморезы либо другие винты, не входящие в комплект, т.к. они могут повредить светильник.

5.12.2. Финальное расположение крепления Уголок для накладного монтажа указано на рисунке 5, в.

5.12.3. Подготовьте поверхность для монтажа, разметьте расстояние между отверстиями как на рисунке 5, в. Просверлите отверстия на монтажной поверхности.

5.12.4. Закрепите ответную часть крепления на монтируемой поверхности (см. рисунок 15).

5.12.5. Совместите установленные на светильнике уголки крепления с отверстиями на ответных частях крепления. Вставьте болты, шайбы, затяните гайки.

5.12.6. Произведите герметичное соединение кабеля светильника с питающим кабелем. При этом необходимо соблюдать полярность соединения проводов:

Рабочий фазный проводник – черный (маркировка «1») с черной наклейкой «Лраб». Необходим для подключения через выключатель.

Аварийный фазный проводник – черный (маркировка «3») с коричневой наклейкой «Лавар».

Нейтральный проводник – черный (маркировка «2»).

Защитный проводник («земля») – желто-зеленый.

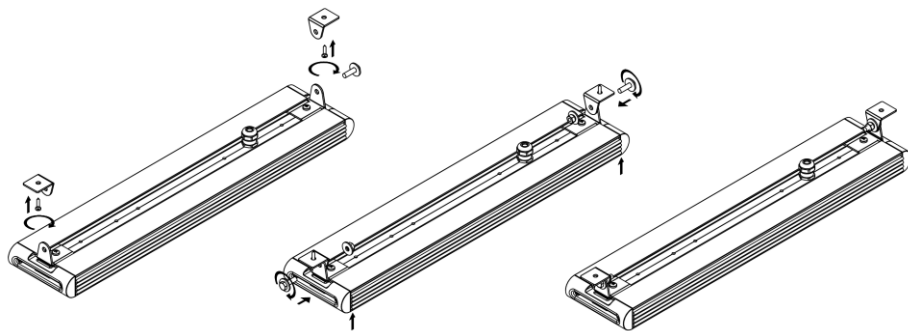


Рисунок 15 — Установка светильника при помощи крепления Уголок для накладного монтажа.

5.13. После установки и подключения включите питание сети.

## 6. ТЕХНИЧЕСКОЕ ОБСЛУЖИВАНИЕ

6.1. Один-два раза в год (зависит от степени загрязнения), необходимо протирать светильник мягкой тканью, смоченной в воде без применения чистящих средств. Необходимо удалять мусор и грязь с корпуса светильника.

**ВНИМАНИЕ!** Не используйте растворители или другие химические средства для протирки рассеивателя.

6.2. Один-два раза в год проверять надежность подключения светильника к сети, при необходимости проводить ревизию соединения.

## 7. УТИЛИЗАЦИЯ

7.1. Светодиодный светильник Geniled Element не требует специальной утилизации, т. к. в его составе отсутствуют вредные вещества, такие как ртуть и свинец.

## 8. УПАКОВКА. ТРАНСПОРТИРОВКА. ХРАНЕНИЕ

8.1. Изделие транспортируется в штатной транспортной упаковке любым видом транспорта при условии его защиты от механических повреждений и непосредственного воздействия атмосферных осадков.

8.2. Допускается хранение изделий без упаковки на стеллажах в закрытых сухих отапливаемых помещениях, в условиях, исключающих воздействие на них нефтепродуктов и агрессивных сред, на расстоянии не менее одного метра от нагревательных приборов.

8.3. Температура хранения от -50 до +50 °С при относительной влажности не более 95 %.

**ДОПОЛНИТЕЛЬНОГО ОБСЛУЖИВАНИЯ НЕ ТРЕБУЕТСЯ**

## УВАЖАЕМЫЙ ПОКУПАТЕЛЬ!

Данный гарантийный талон подтверждает отсутствие каких-либо дефектов в купленном Вами изделии. Условия гарантии действуют в рамках закона «О защите прав потребителей» и регулируются законодательством РФ.

### 1. УСЛОВИЯ ГАРАНТИИ

- 1.1. Гарантийное обслуживание производится только в авторизованных сервисных центрах. Транспортировка до сервисного центра осуществляется за счет покупателя.
- 1.2. На гарантийный ремонт принимается изделие, не имеющее механических повреждений, при предъявлении гарантийного талона изготовителя с отметкой даты продажи, либо иных документов подтверждающих, что гарантийный срок не истек.
- 1.3. После окончания гарантийного срока гарантийное обслуживание не предоставляется. В случае, если заявка на гарантийное обслуживание была подана до истечения гарантийного срока, гарантийное обслуживание изделия выполняется.
- 1.4. Изделие принимается на гарантийный ремонт в упаковке, которая обеспечивает сохранность при транспортировке всех комплектующих.
- 1.5. В случае утери гарантийного талона, гарантийный период составляет 12 месяцев с даты выпуска изделия, согласно закону «О защите прав потребителей».
- 1.6. Гарантийный срок эксплуатации светильника (гарантийный срок на БАП установлен отдельно) составляет 36 месяцев со дня продажи покупателю. В случае перепродажи изделия гарантийный срок устанавливается со дня первоначальной продажи изделия. Гарантийный срок эксплуатации БАП с аккумулятором – 12 месяцев со дня продажи покупателю.

### 2. ГАРАНТИЯ НА ИЗДЕЛИЯ И КОМПЛЕКТУЮЩИЕ НЕ ДЕЙСТВУЕТ В СЛЕДУЮЩИХ СЛУЧАЯХ

- 2.1. Несоблюдения требований установки, подключения, эксплуатации, требований по технике безопасности, описанных в данном руководстве.
- 2.2. Внесения конструктивных изменений в изделие без согласования с заводом-изготовителем, а также установка комплектующих, не предусмотренных технической документацией и данным руководством.
- 2.3. Наличия следов вскрытия или ремонта изделия лицами или организациями, не уполномоченными для проведения таких работ.
- 2.4. Нарушения потребителем правил и условий транспортировки, хранения, монтажа или использования изделия, с нарушением установленных в руководстве условий, или из-за небрежного обращения с изделием.
- 2.5. Наличия недостатков изделия, в том числе повреждений, вызванных не зависящими от производителя причин, таких как перепады напряжения питающей сети свыше допустимого рабочего значения, превышения диапазона рабочих температур, а также природные явления или стихийные бедствия, пожар и т.п.
- 2.6. Частичного выхода из строя электронных компонентов, не повлекший за собой спад суммарного светового потока более чем на 30%.

### 3. СВИДЕТЕЛЬСТВО О ПРИЕМКЕ

Светильник Geniled соответствует требованиям безопасности ТР ТС 004/2011, ТР ТС 020/2011 и признан годным к эксплуатации.

Производитель: ООО «ИнПродакшн», 620016, Свердловская область, г.Екатеринбург, ул.Амундсена 107.  
Email: info@in-prod.ru

Дата выпуска

Модель

36 месяцев

Наименование  
торговой организации

Дата продажи

Подпись продавца (М.П.)

Товар получен в исправном состоянии. С условиями гарантии ознакомлен и согласен

Подпись покупателя

Более подробная информация на сайте geniled.ru